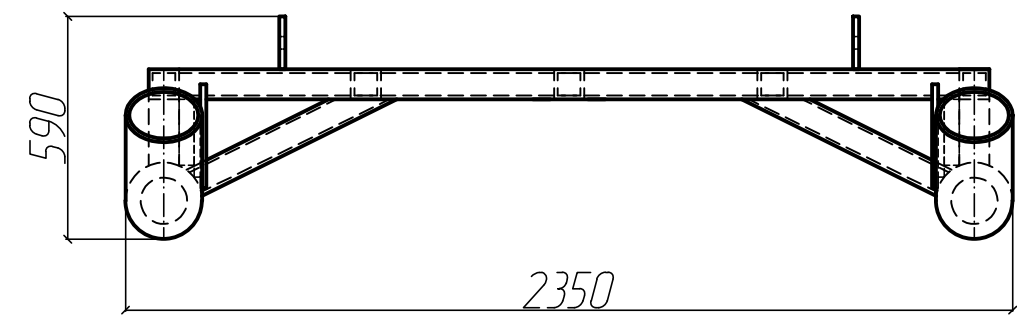
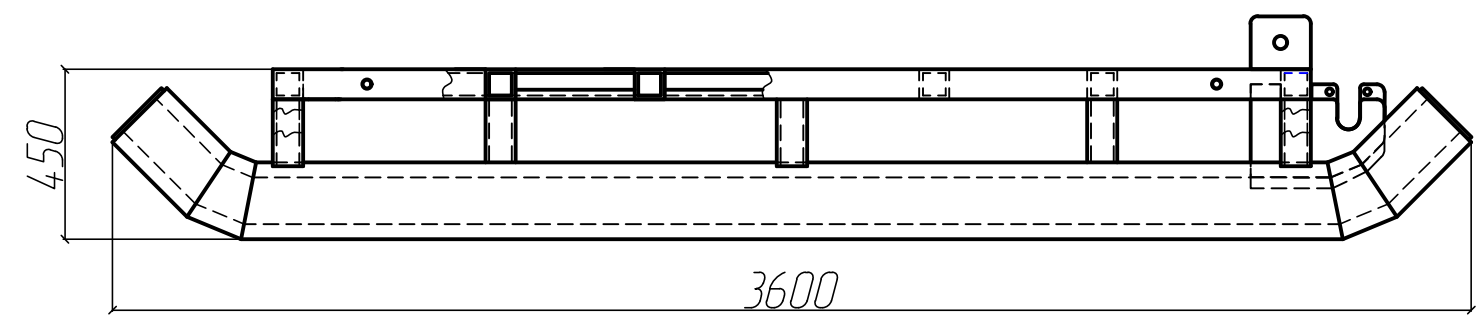
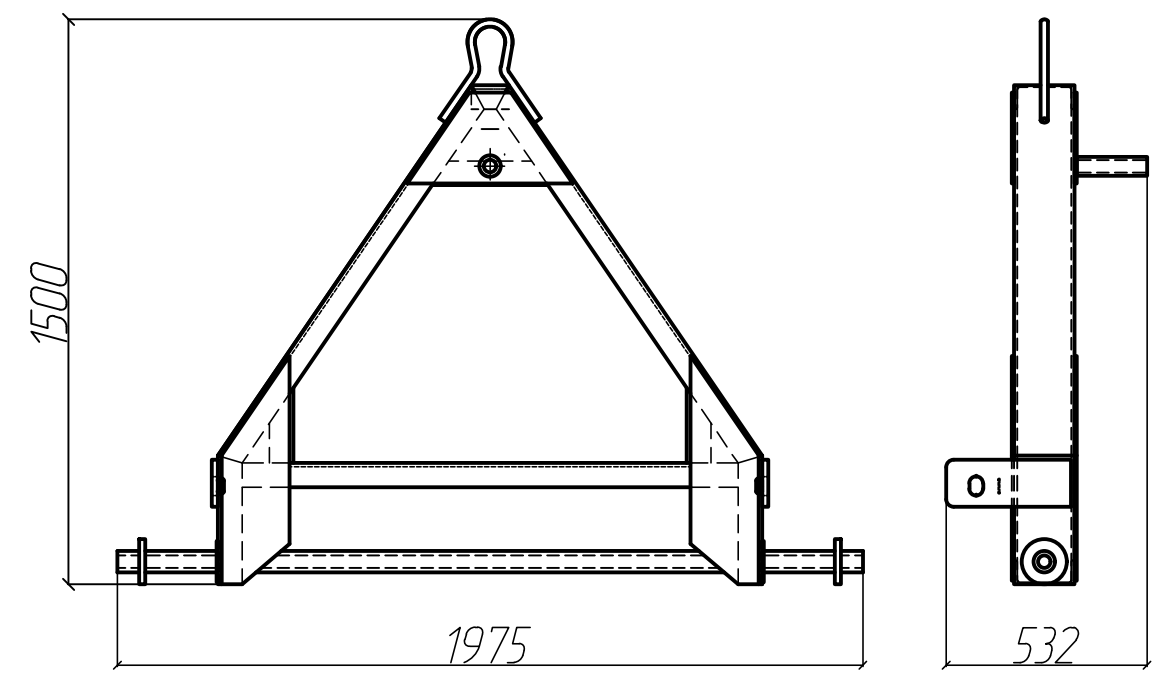
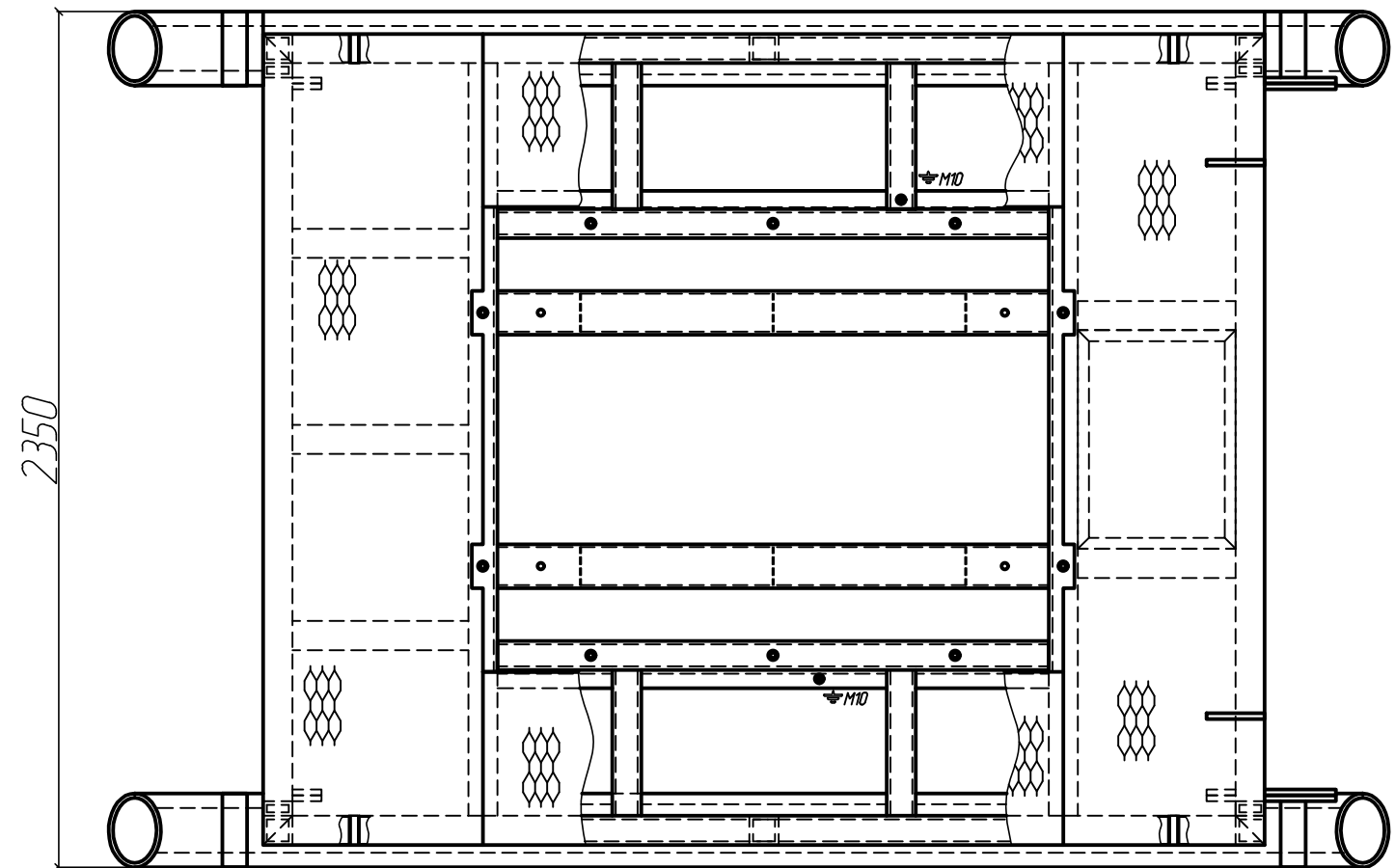


Салазки и дышло выполнены из:
Труба $\Phi 203 \times 40$
Труба $80 \times 80 \times 3$
Труба $80 \times 40 \times 3$
Труба $50 \times 30 \times 2$
Труба $\Phi 57 \times 12$
Труба $\Phi 1120 \times 2,8$
Труба $\Phi 1125 \times 2,8$
Уголок $63 \times 63 \times 5$
Швеллер $\text{№} 12$
Швеллер $\text{№} 16$
Арматура $\Phi 20$
Сталь листовая $2/\text{к} 4\text{мм}$
Сталь листовая $2/\text{к} 6\text{мм}$
Сталь листовая $2/\text{к} 10\text{мм}$
Сталь листовая $2/\text{к} 16\text{мм}$



Салазки ЯКНО-1-У			
Изм.	Лист	№ докум.	Подп.
Разраб.			
Проб.			
Т. контр.			
И. контр.			
Экз.			
Салазки ЯКНО-6(10) У1 (УХ/П1)		Лист	Масса
			1700 кг
		Лист	Листов
		ООО "ПП ШЭ/А"	
Копирован			
Формат А1			

Лист 1 из 1  
 Склад №  
 Лист № 01/01  
 Взам. инв. №  
 Лист № 01/01  
 Лист № 01/01