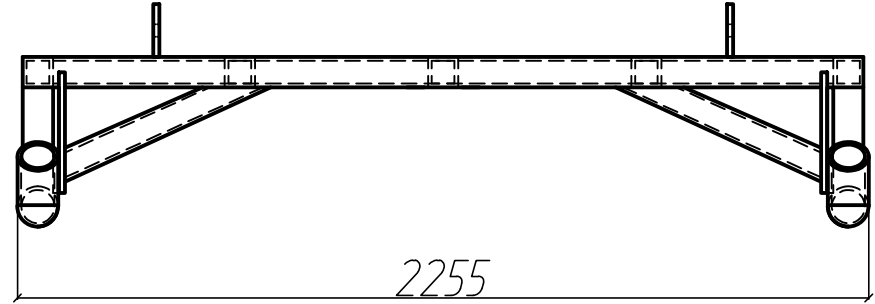
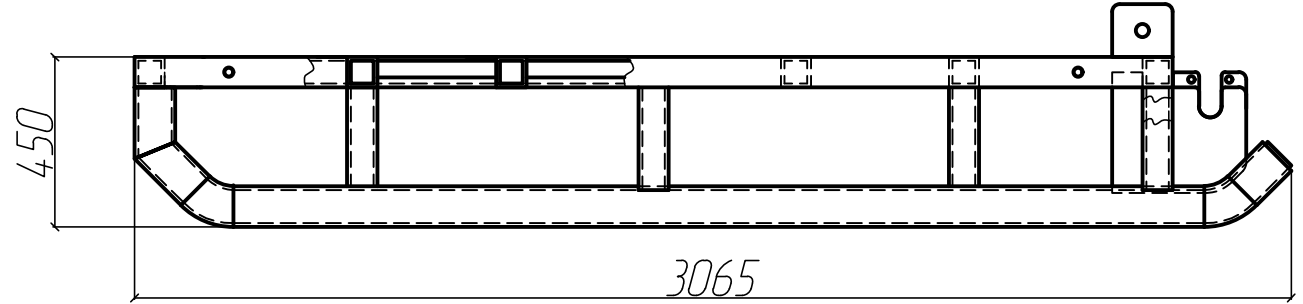
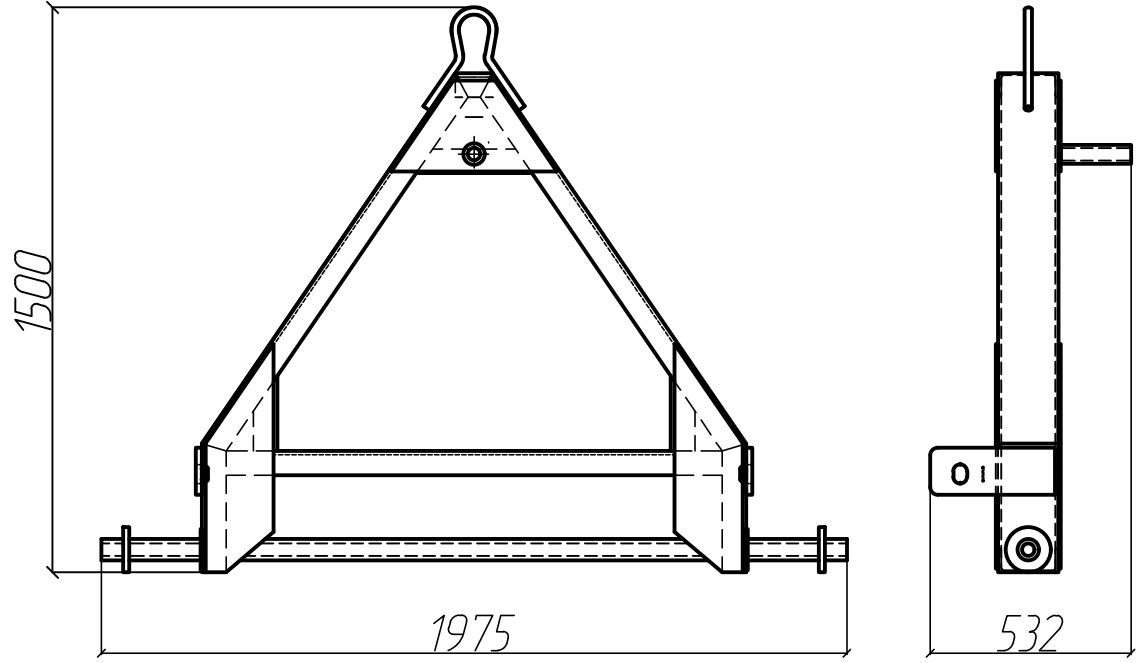
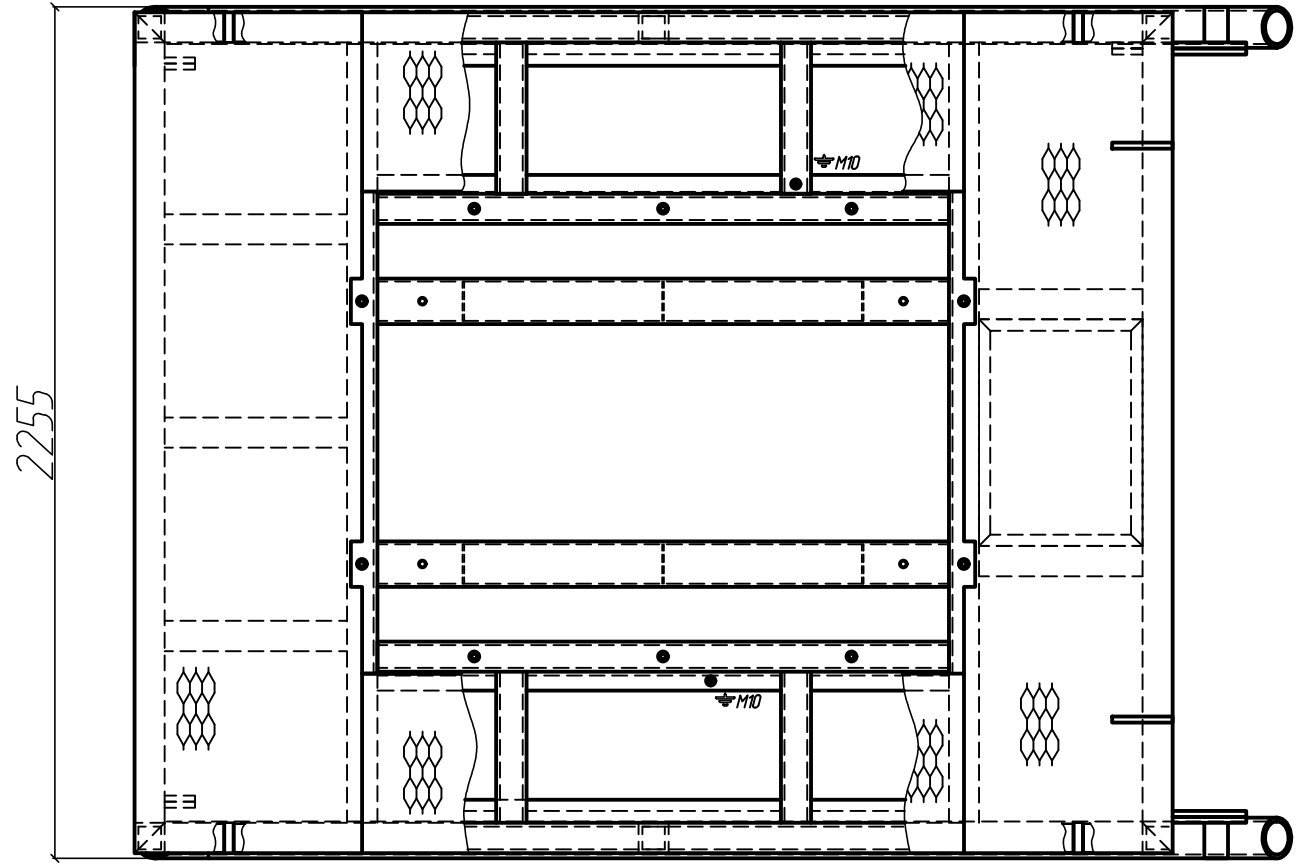


Салазки и дышло выполнены из:
Труба $\Phi 108 \times 10$
Труба $80 \times 80 \times 3$
Труба $80 \times 40 \times 3$
Труба $50 \times 30 \times 2$
Труба $\Phi 57 \times 12$
Труба $\Phi 1120 \times 2,8$
Труба $\Phi 1125 \times 2,8$
Уголок $63 \times 63 \times 5$
Швеллер №12
Швеллер №16
Арматура $\Phi 20$
Сталь листовая $2/к 4мм$
Сталь листовая $2/к 6мм$
Сталь листовая $2/к 10мм$
Сталь листовая $2/к 16мм$



				Салазки ЯКНО-1-Ст				
Изм.	Лист	№ докум.	Подп.	Дата	Салазки ЯКНО-6(10) У1 (УХ/П)	Лит.	Масса	Масштаб
Разраб.							500 кг	
Проб.						Лист	Листов	
И. контр.						ООО "ПП ШЭ/А"		
Н. контр.								
Этп.								

Лист 1 из 1
 Стр. №
 Лист 1 из 1
 Взам. инв. №
 Инв. № подл.
 Лист 1 из 1