

### НАЗНАЧЕНИЕ:

Однофазные рудничные источники питания типа РИП предназначены для питания различных электроприёмников переменным (220В) или постоянным (24/48В) напряжением в условиях шахт, рудников не опасных по взрыву газа и пыли:

- цепей управления оборудования;
- освещения;
- транспортной светофорной сигнализации;
- пожарной и охранной сигнализации;
- шкафов автоматизации и пр.



### Номенклатура однофазных РИП:

- РИП – для питания менее ответственных электроприёмников (например, цепей управления, освещения);
- РИП-АВР – источник питания с АВР для питания ответственных электроприёмников (например, транспортной сигнализации);
- РИП-АВР-ИБП – источник питания с АВР и источником бесперебойного питания (ИБП) для питания ответственных электроприёмников (например, пожарной и охранной сигнализации, шкафов автоматизации). Обеспечивают длительную работу оборудования в автономном режиме при отсутствии питания на обоих вводах.

Степень защиты - **IP54**.

Исполнение – **РН1**.

### ПРИМЕНЕНИЕ:

- Пожарно-охранная сигнализация;
- Шкафы автоматизации;
- Системы видеонаблюдения и телефонной связи;
- Системы оперативно-диспетчерского контроля и управления.

### СТРУКТУРА УСЛОВНОГО ОБОЗНАЧЕНИЯ:

#### **РИП-XXXX-XXX-1Ф-XX-660-380/XXX-УХЛ5**

	- Рудничный Источник Питания
	Наличие АВР: - АВР03 – с АВР по схеме 03 (с двумя трансформаторами); - АВР04 – с АВР по схеме 04 (с одним трансформатором); - ... - без АВР
	Наличие ИБП: - ИБП – с источником бесперебойного питания; - ... - без ИБП
	Род тока: - <b>1Ф</b> – однофазный
	Номинальная мощность, кВА: - <b>0,25; 0,4; 0,8; 1,6</b>
	Входное напряжение, В: - <b>660-380; 220</b>
	Выходное напряжение, В: - <b>220AC; 48DC; 24DC</b>
	Климатическое исполнение <b>УХЛ</b> и категория размещения <b>5</b>

### Пример формирования заказа:

Рудничный источник питания мощностью 1,6кВА, с АВР по схеме 04, с источником бесперебойного питания, входное напряжение 220В, выходное 48В DC:

**РИП-АВР04-ИБП-1Ф-1х1,6-220/48DC-УХЛ5**

### УСЛОВИЯ ЭКСПЛУАТАЦИИ:

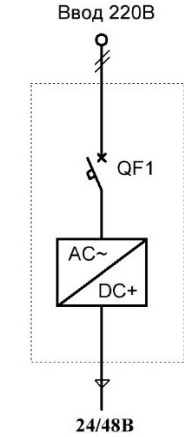
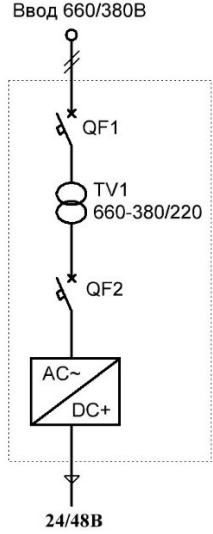
- температура окружающей среды, °С..... от -10 до + 35
- высота над уровнем моря, м..... до 1000

- относительная влажность воздуха при 25°C, %..... до 95
- окружающая среда - не взрывоопасная, не содержащая агрессивных газов, паров в концентрациях, разрушающих металл и изоляцию
- рабочее положение.....вертикальное

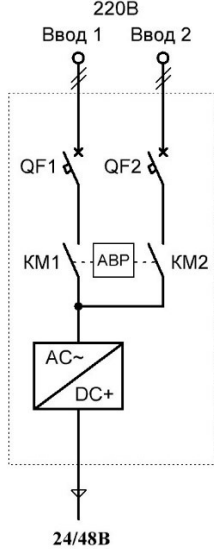
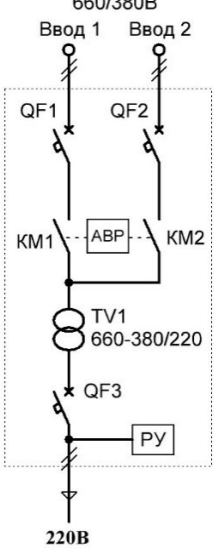
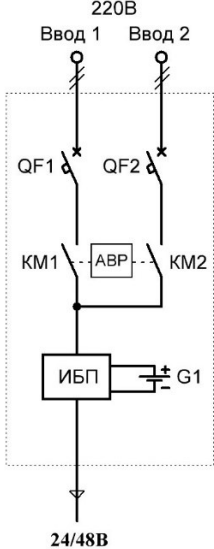
## ТЕХНИЧЕСКИЕ ДАННЫЕ:

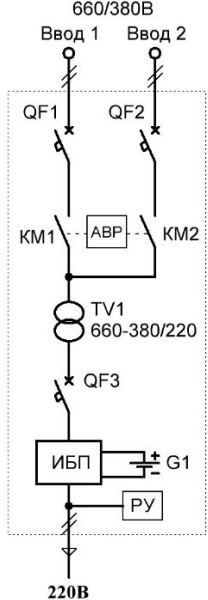
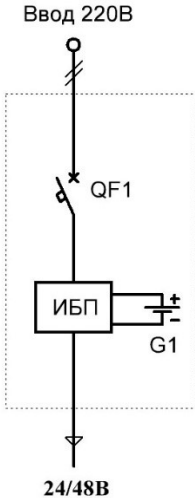
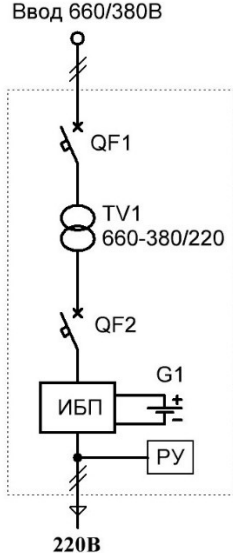
Название характеристики	Значение параметра
Номинальное напряжение питания, однофазное, В	660, 380, 220
Номинальная мощность, кВА	0,25; 0,4; 0,8; 1,6
Род выходного тока	однофазный, переменный или постоянный
Выходное напряжение, В	220AC, 24/48DC
Время автономной работы, мин (час)	30-1440 (0,5-24)
Исполнение	РН-1
Степень защиты	IP54
Режим работы	длительный

## СХЕМЫ ГЛАВНЫХ ЦЕПЕЙ:

№ схемы	Наименование	Схема однолинейная
1	РИП-1Ф-0,25(0,4; 0,8; 1,6)-220/24(48)-УХЛ5	
2	РИП-1Ф-1х0,25(0,4; 0,8; 1,6)-660-380/24(48)-УХЛ5	

3	РИП-1Ф-1x0,25(0,4; 0,8; 1,6)-660-380/220-УХЛ15	
4	РИП-АВР03-1Ф-0,25(0,4; 0,8; 1,6)-220/24(48)-УХЛ15	
5	РИП-АВР03-1Ф-2x0,25(0,4; 0,8; 1,6)-660-380/220-УХЛ15	

6	РИП-АВР04-1Ф-0,25(0,4; 0,8; 1,6)-220/24(48)-УХЛ5	<p>220В</p> <p>Ввод 1 Ввод 2</p>  <p>24/48В</p>
7	РИП-АВР04-1Ф-1х0,25(0,4; 0,8; 1,6)-660-380/220-УХЛ5	<p>660/380В</p> <p>Ввод 1 Ввод 2</p>  <p>220В</p>
8	РИП-АВР04-ИБП-1Ф-0,25(0,4; 0,8; 1,6)-220/24(48)-УХЛ5	<p>220В</p> <p>Ввод 1 Ввод 2</p>  <p>24/48В</p>

<p style="text-align: center;">9</p>	<p style="text-align: center;">РИП-АВР04-ИБП-1Ф-1х0,25(0,4; 0,8; 1,6)-660-380/220-УХЛ15</p>	
<p style="text-align: center;">10</p>	<p style="text-align: center;">РИП-ИБП-1Ф-0,25(0,4; 0,8; 1,6)-220/24(48)-УХЛ15</p>	
<p style="text-align: center;">11</p>	<p style="text-align: center;">РИП-ИБП-1Ф-1х0,25(0,4; 0,8; 1,6)-660-380/220-УХЛ15</p>	

## ОБЩИЙ ВИД И ГАБАРИТНЫЕ РАЗМЕРЫ:

**РИП-ИБП-0,25-1Ф-660-380/24-УХЛ15**

