



**Малогабаритная
серии MINI**



На салазках с ТСН



**На виброплатформе
с трубным усилением**



**Малогабаритная
со складывающейся
мачтой**



**КРП-6 карьерный
распределительный
пункт**



На пневмоходу

НАЗНАЧЕНИЕ:

Ячейка карьерная наружной установки отдельно стоящая ЯКНО-6(10) предназначена для работы в сетях переменного тока напряжением 6(10) кВ частотой 50Гц и используется для электроснабжения и комплексной защиты электрооборудования карьерных потребителей:

- электроэкскаваторов;
- высоковольтных двигателей;
- силовых трансформаторов;
- буровых установок;
- высоковольтных двигателей бурильных установок;
- драг, земснарядов и др.

Степень защиты – **IP54**

УСЛОВИЯ ЭКСПЛУАТАЦИИ:

- интервал температур - от -60°C до +40°C;
- относительная влажность воздуха при температуре окружающей среды 20°C - до 85%;
- высота установки над уровнем моря - до 1000м;
- окружающая среда не взрывоопасная, не содержащая паров кислот, агрессивных газов и токопроводящей пыли в концентрациях, снижающих параметры изделия в недопустимых пределах;
- одиночные удары с ускорением до 3g длительностью от 2 до 20 мс;

- вибрационные нагрузки в диапазоне частот от 1 до 35 Гц для степени жесткости 1 по ГОСТ 17516;
- рабочее положение в пространстве - вертикальное.

СТРУКТУРА УСЛОВНОГО ОБОЗНАЧЕНИЯ:

ЯКНО - X - X.X - X X - УХЛ1

					Ячейка карьерная наружной установки отдельно стоящая
					Напряжение сети, кВ: - 6; 10
					Номер схемы главных цепей*: - 1.1; 1.2 9.1; 9.2
					Исполнение ввода: - В - воздух; - К - кабель
					Исполнение вывода: - В - воздух; - К - кабель
					Климатическое исполнение УХЛ и категория размещения 1

*Необходимая схема главных цепей выбирается заказчиком согласно таблице схем, а комплектующие схемы подбираются согласно опросному листу.

ТЕХНИЧЕСКИЕ ХАРАКТЕРИСТИКИ:

Наименование параметра	Значение
Номинальное рабочее напряжение, кВ	6, 10
Номинальный ток*, А	630, 1000
Номинальная частота, Гц	50
Номинальный ток отключения выключателя, кА	20
Номинальный ток трансформаторов тока*, А	50; 100; 150; 200; 300; 400; 500; 600; 800; 1000
Ток термической стойкости (для t=3сек); кА	20
Ток электродинамической стойкости, кА	51
Номинальное напряжение вспомогательных цепей, В:	
- цепи защиты, управления и сигнализации	220
- цепи трансформаторов напряжения	100
Мощность трансформатора собственных нужд*, кВА	1,25; 25...63
Исполнение высоковольтного ввода и вывода*	Воздушный, кабельный
Обслуживание	Двухстороннее
Степень защиты IP по ГОСТ14254	IP54
Воздействие механических факторов внешней среды по ГОСТ 17516	Группа M18
Вид климатического исполнения по ГОСТ 15150-69	УХЛ1
Срок службы, лет	30

* Согласно опросного листа и выбора схемы главных цепей

КОНСТРУКТИВНЫЕ ОСОБЕННОСТИ И КОМПОНОВОЧНЫЕ РЕШЕНИЯ:

Отличительной особенностью ячеек ЯКНО является возможность применения силового трансформатора мощностью 25, 40 или 63 кВА, предназначенного для решения задач по питанию вспомогательных энергопотребителей, таких как освещение рабочих площадей, подключение сварочного оборудования, откачка воды и т.д.

Все типоразмеры могут быть выполнены как с кабельными вводами/выводами, так и с воздушными. Могут быть установлены на фундамент или укомплектовываются транспортными салазками и коридором обслуживания со стороны отсека управления, либо на пневмоходу, то есть на колёсном прицепе, который через прицепное устройство соединяется с тягачом и очень мягко, не создавая излишней вибрации, перевозиться на место присоединения.

Основные виды (исполнения) ЯКНО:

- **ЯКНО на виброплатформе** – стандартное исполнение, с усиленным трубным каркасом.
- **ЯКНО с ТСН** – исполнение с трансформатором собственных нужд мощностью 25-63кВА, с усиленным трубным каркасом.
- **ЯКНО малогабаритная** – высотой не более 2,2м.
- **ЯКНО малогабаритная со складывающейся мачтой** – горизонтального исполнения и складывающейся мачтой, на усиленных салазках с трубой Ф250х40мм.

Виды (исполнения) средств перемещения:

№	Обозначение	Наименование	Габаритные размеры, ШхВхГ	Масса, кг
1	ЯКНО-0-Ст	Салазки стандартного исполнения	2900х450х2350	430
2	ЯКНО-1-Ст	Салазки стандартного исполнения, под виброопоры	3065х450х2255	500
3	ЯКНО-1-У	Салазки усиленные, под виброопоры	3600х450х2350	1700
4	ЯКНО-2-Ст	Салазки со складывающейся мачтой, под виброопоры	3065х4680х2250	750
5	ЯКНО-2-У	Салазки со складывающейся мачтой, усиленные, под виброопоры	3600х4680х2350	1950

Конструктивно ячейка ЯКНО представляет собой сварной металлический корпус с толщиной стенок 3мм, обложенный в каркас из профильной трубы 80x80x3 мм.

ЯКНО разделена на следующие отсеки:

- **отсек высоковольтного разъединителя (ввод)**, в котором расположены разъединитель РВЗ и проходные изоляторы.

Управление разъединителем РВЗ осуществляется двумя приводами марки ПР-10, один из которых управляет главными ножами, другой заземляющими ножами. Так же управление разъединителем может осуществляться приводом с конической передачей, который имеет съёмную рукоятку. Между валами главных и заземляющих ножей разъединителя предусмотрена механическая блокировка, исключающая возможность включения заземляющих ножей при включенных главных ножах и наоборот. В целях обеспечения безопасности за дверью отсека установлен съёмный защитный экран. Нижняя часть экрана закрыта сеткой, через которую осуществляется контроль за положением ножей разъединителя.

- **отсек силовых высоковольтных элементов**, в который устанавливается выключатель вакуумный VF12 или ВВ-TEL с пружинно-моторным или электромагнитным приводом, трансформаторы тока, трансформатор тока нулевой последовательности, трансформатор напряжения типа 3хЗНОЛПм, трансформатор собственных нужд до 6,3 кВА с предохранителями. Отсек силовых высоковольтных элементов установлен на виброопоры предотвращающие повреждения при перевозке ячейки по карьеру. Соединение к высоковольтному разъединителю осуществляется проводом.

- **отсек управления**, в котором находятся ручные приводы для включения и отключения разъединителей, дверь с релейной аппаратурой защит, аппараты сигнализации и управления, приборы контроля и учета, смонтирована схема вспомогательных цепей (собственных нужд).

Доступ в отсек закрыт дверями, запирающимися на замки. Контроль линейного напряжения осуществляется вольтметром. Учет расхода электрической энергии производится с помощью прибора учёта, который может устанавливаться по заказу.

Схемой РЗиА в зависимости от заказа могут быть предусмотрены следующие виды защит:

- токовая отсечка (ТО);
- максимальная токовая защита с выдержкой времени (МТЗ);
- максимальная токовая защита от перегрузки (МТЗ);
- защита от замыканий на землю (ОЗЗ);
- защита от утечек тока на землю;
- защита минимального напряжения (ЗМН);
- защита от повышения напряжения (ЗПН);
- защита от неполнофазного режима и порядка чередования фаз;
- защита от понижения или повышения частоты;
- автоматическое повторное включение однократного действия (АПВ) с контрольно-блокировочным устройством;
- защита от обрыва заземляющей жилы высоковольтного кабеля (БКЗЖ);
- быстродействующая защита от дуговых замыканий как наиболее разрушительных. Срабатывает в первый момент времени свечения дуги, когда ток еще не достиг значений для действия токовой отсечки. Срабатывание только на электрическую дугу по спектру свечения, устанавливается по заказу;
- проверка защиты от замыканий на землю. Через кнопку подается напряжение от трансформатора напряжения ТН на дополнительную обмотку (испытательную) трансформатора нулевой последовательности (кнопка размещена на релейной двери);
- оперативный контроль исправности цепей защиты. При использовании микропроцессорных блоков защит самодиагностика производится несколько раз в секунду.

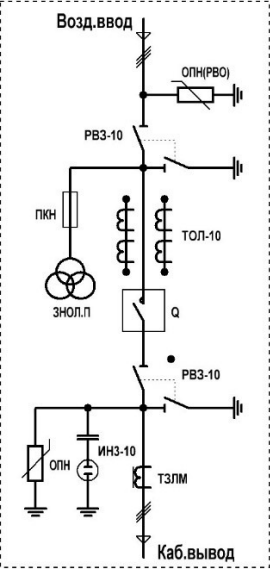
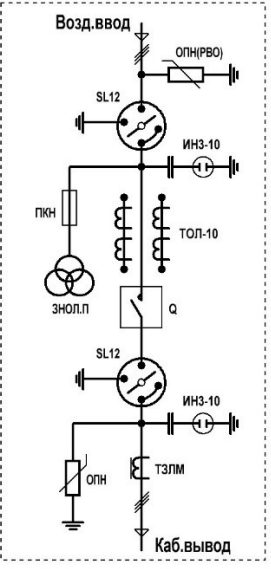
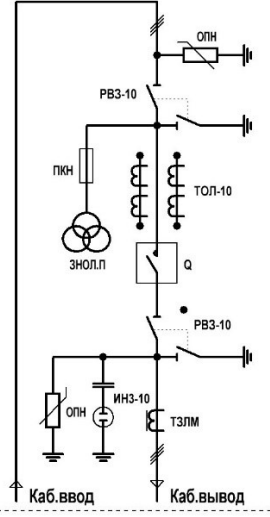
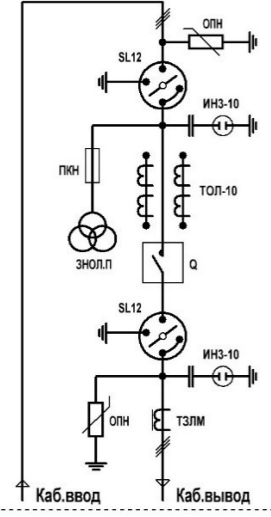
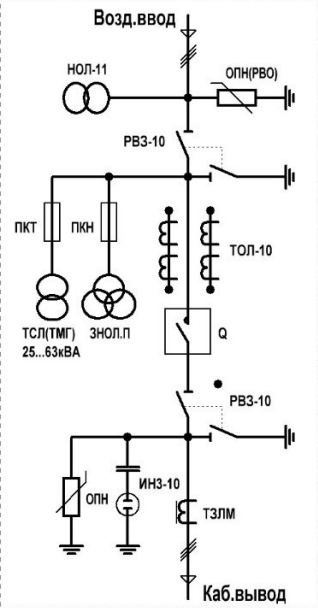
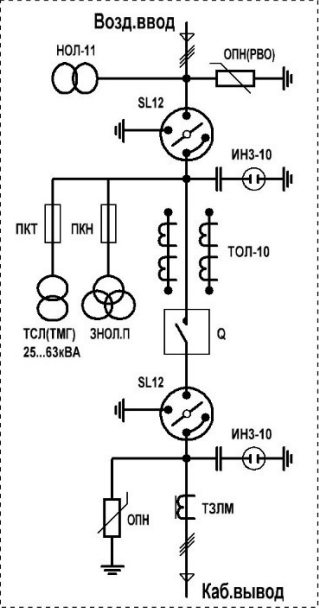
Дистанционное управление и передача данных

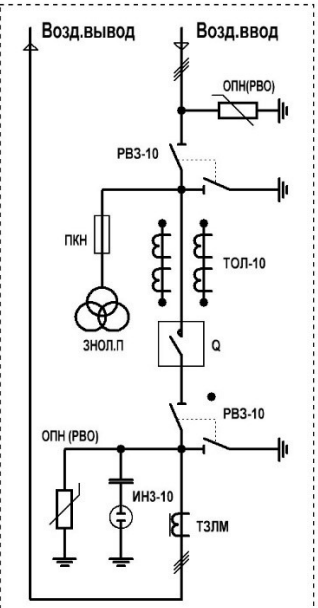
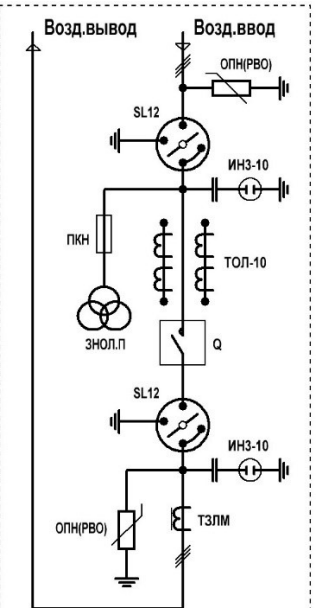
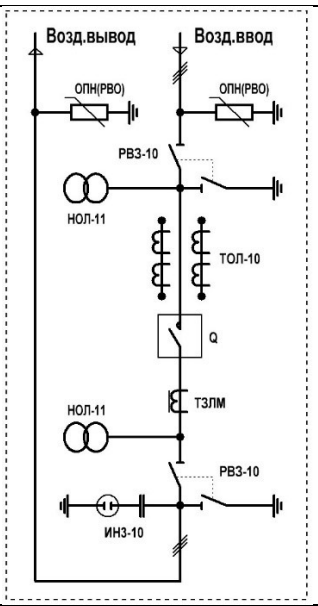
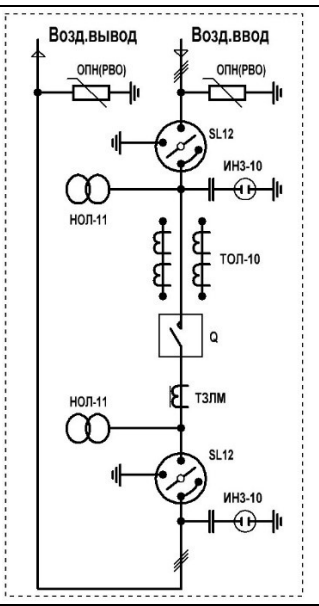
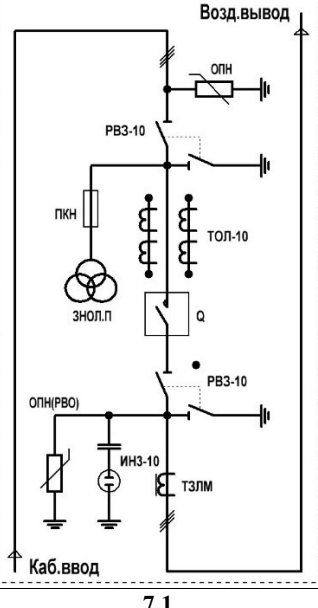
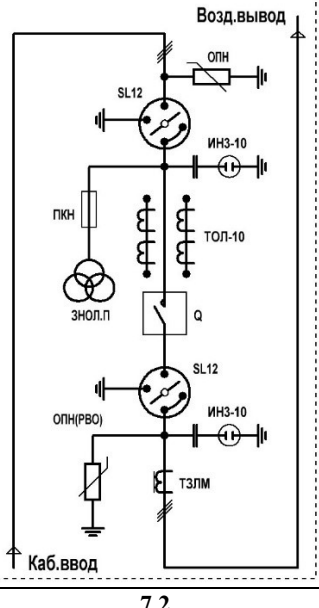
В ячейке ЯКНО возможно организовать управление, сбор и передачу информации о параметрах и режимах работы сети, таких как напряжение, ток, мощность, частота с использованием микропроцессорных устройств защиты, электронных приборов учета электроэнергии и многофункциональных измерительных преобразователей. Возможна интеграция ячейки в существующую на предприятии систему автоматизации и диспетчеризации.

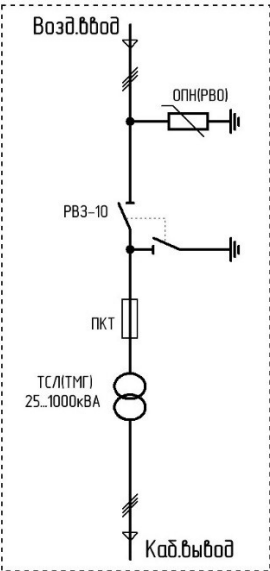
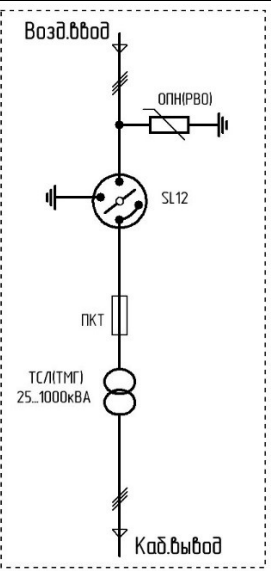
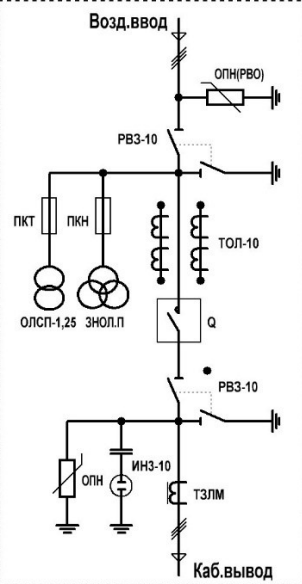
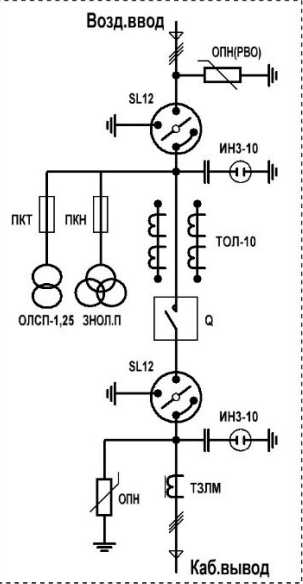
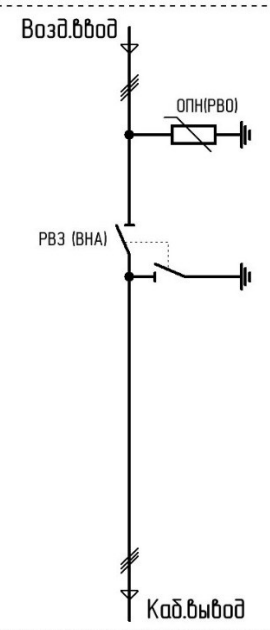
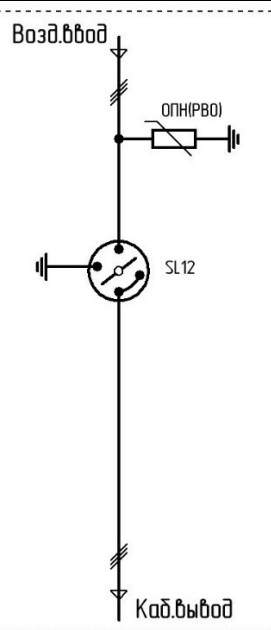
Передача данных как с приборов учета, так и средств РЗиА, возможна следующими способами:

- передача дискретных сигналов по проводам - подключением контрольного кабеля к клеммному ряду и вывода сигналов телемеханики (телесигнализации ТС и телеуправления ТУ) на диспетчерский пункт.
- передача цифрового сигнала по проводам через штатные протоколы микропроцессорного блока защиты и прибора учета;
- передача цифрового сигнала по каналу Wi-Fi;
- передача цифрового сигнала по каналу GSM операторов мобильной связи;
- передача цифрового сигнала по каналу радиосвязи (в местах отсутствия мобильной связи).

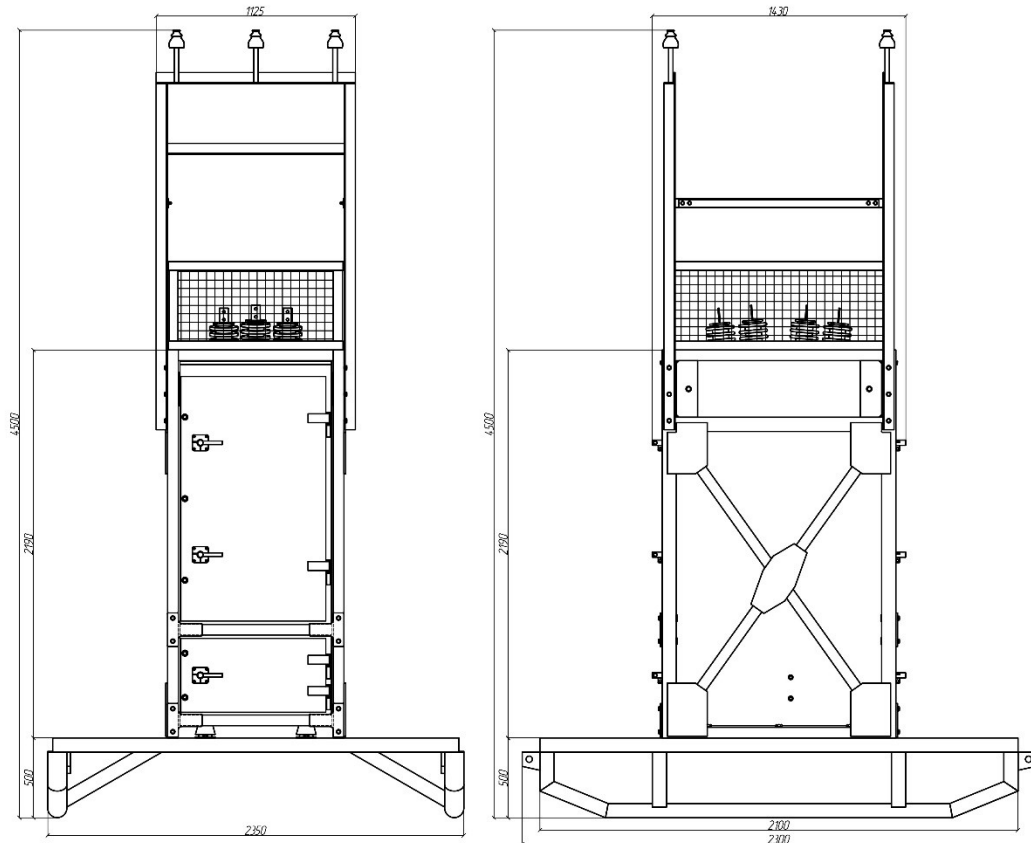
СХЕМЫ ГЛАВНЫХ ЦЕПЕЙ:

№ схемы	Наименование	Однолинейная схема	
		1.1	1.2
1	<p>ЯКНО-6-1.1-ВК-У1 ЯКНО-10-1.1-ВК-У1 ЯКНО-6-1.2-ВК-У1 ЯКНО-10-1.2-ВК-У1</p> <p>Приключательный пункт (воздух-кабель)</p>	<p>1.1</p> 	<p>1.2</p> 
2	<p>ЯКНО-6-2.1-КК-У1 ЯКНО-10-2.1-КК-У1 ЯКНО-6-2.2-КК-У1 ЯКНО-10-2.2-КК-У1</p> <p>Приключательный пункт (кабель-кабель)</p>	<p>2.1</p> 	<p>2.2</p> 
3	<p>ЯКНО-6-3.1-ВК-У1 ЯКНО-10-3.1-ВК-У1 ЯКНО-6-3.2-ВК-У1 ЯКНО-10-3.2-ВК-У1</p> <p>Приключательный пункт и освещение (воздух-кабель)</p>	<p>3.1</p> 	<p>3.2</p> 

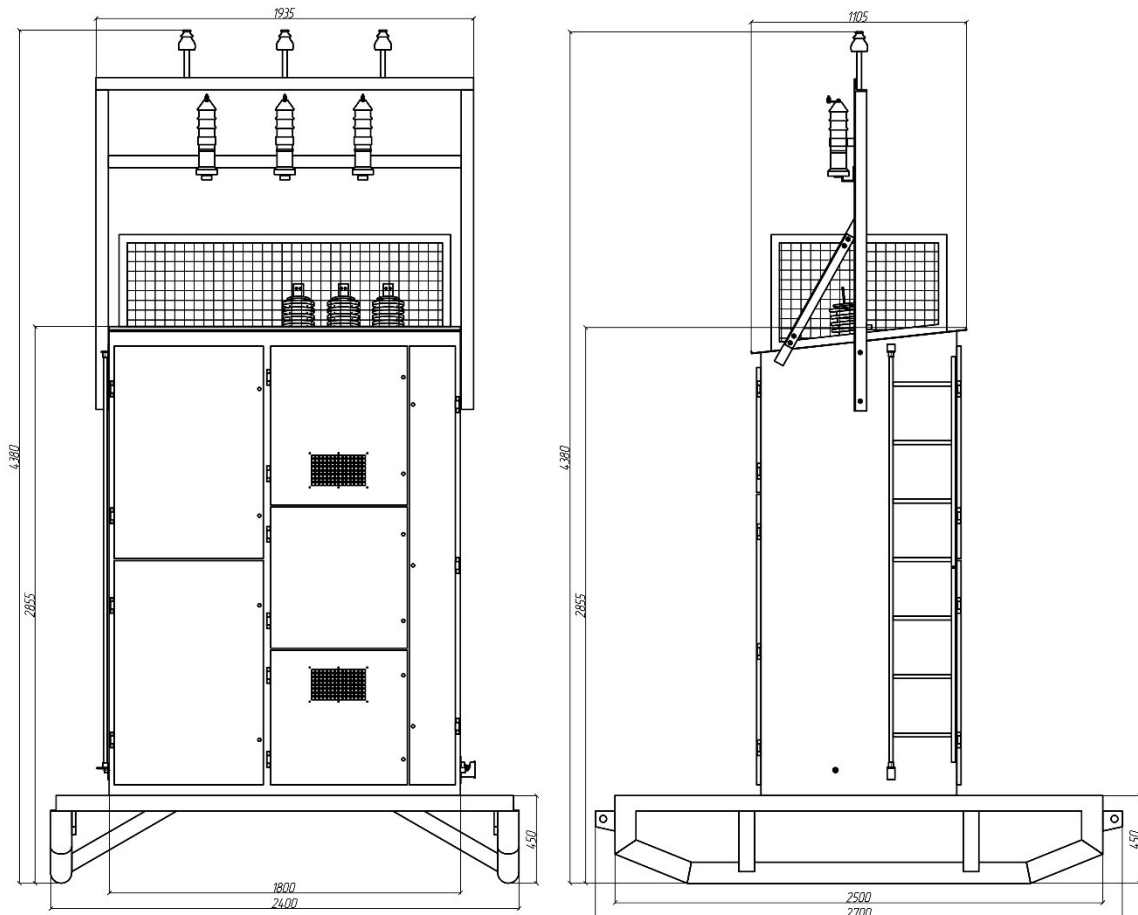
4	<p>ЯКНО-6-4.1-ВВ-У1 ЯКНО-10-4.1-ВВ-У1 ЯКНО-6-4.2-ВВ-У1 ЯКНО-10-4.2-ВВ-У1</p> <p>Пункт секционирования с односторонним питанием (воздух-воздух)</p>	<p>4.1</p> 	<p>4.2</p> 
5	<p>ЯКНО-6-5.1-ВВ-У1 ЯКНО-10-5.1-ВВ-У1 ЯКНО-6-5.2-ВВ-У1 ЯКНО-10-5.2-ВВ-У1</p> <p>Пункт секционирования с двухсторонним питанием (воздух-воздух)</p>	<p>5.1</p> 	<p>5.2</p> 
6	<p>ЯКНО-6-6.1-КВ-У1 ЯКНО-10-6.1-КВ-У1 ЯКНО-6-6.2-КВ-У1 ЯКНО-10-6.2-КВ-У1</p> <p>Приключательный пункт (кабель-воздух)</p>	<p>6.1</p> 	<p>6.2</p> 
7	<p>ЯКНО-6-7.1-ВК-У1</p>	<p>7.1</p>	<p>7.2</p>

	<p>ЯКНО-10-7.1-ВК-У1 ЯКНО-6-7.2-ВК-У1 ЯКНО-10-7.2-ВК-У1</p> <p>Трансформаторная подстанция карьерная (воздух-кабель)</p>	 <p>8.1</p>	 <p>8.2</p>
8	<p>ЯКНО-6-8.1-ВК-У1 ЯКНО-10-8.1-ВК-У1 ЯКНО-6-8.2-ВК-У1 ЯКНО-10-8.2-ВК-У1</p> <p>Приключательный пункт (воздух-кабель)</p>	 <p>9.1</p>	 <p>9.2</p>
9	<p>ЯКНО-6-9.1-ВК-У1 ЯКНО-10-9.1-ВК-У1 ЯКНО-6-9.2-ВК-У1 ЯКНО-10-9.2-ВК-У1</p> <p>Приключательный пункт с разъединителем или выключателем нагрузки (воздух-кабель)</p>	 <p>9.1</p>	 <p>9.2</p>

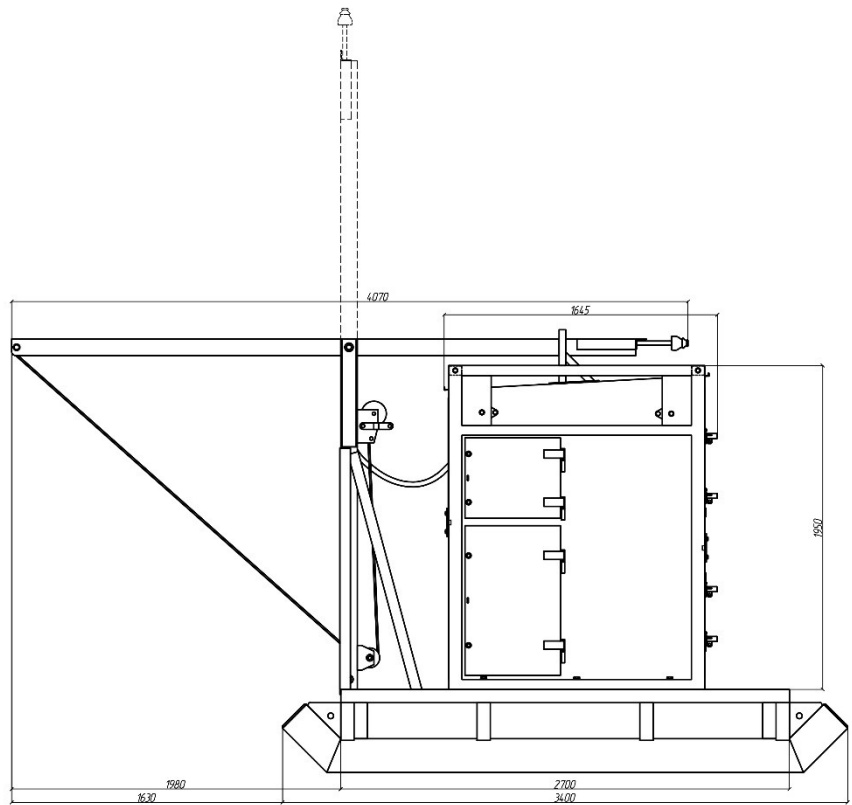
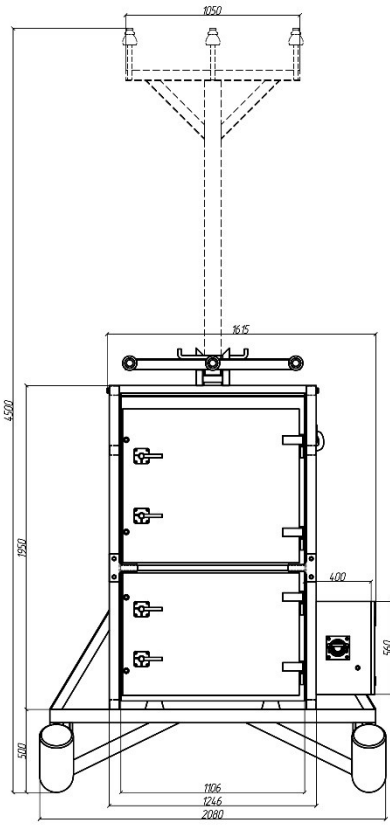
ЯКНО-6(10) на виброплатформе с салазками



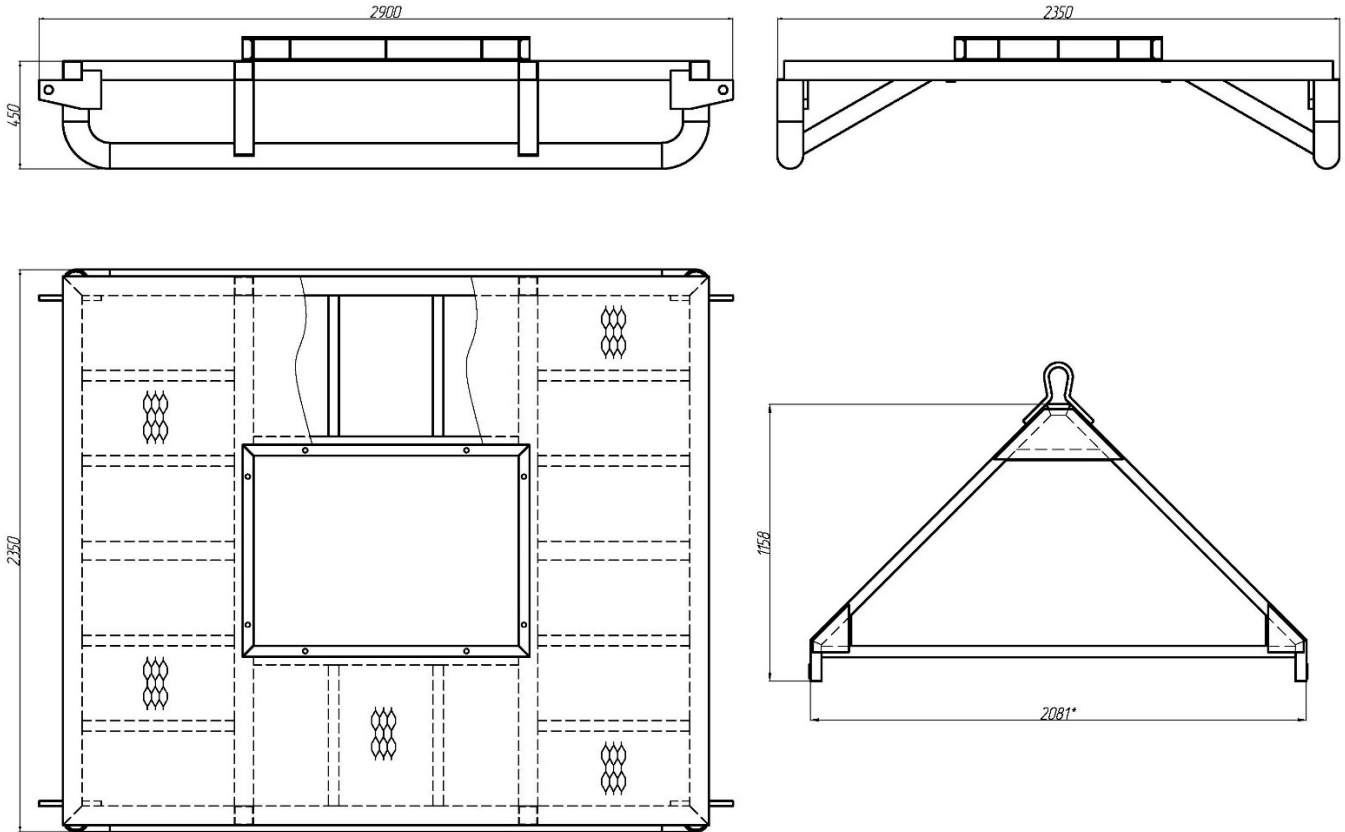
ЯКНО-6(10) с трансформатором собственных нужд



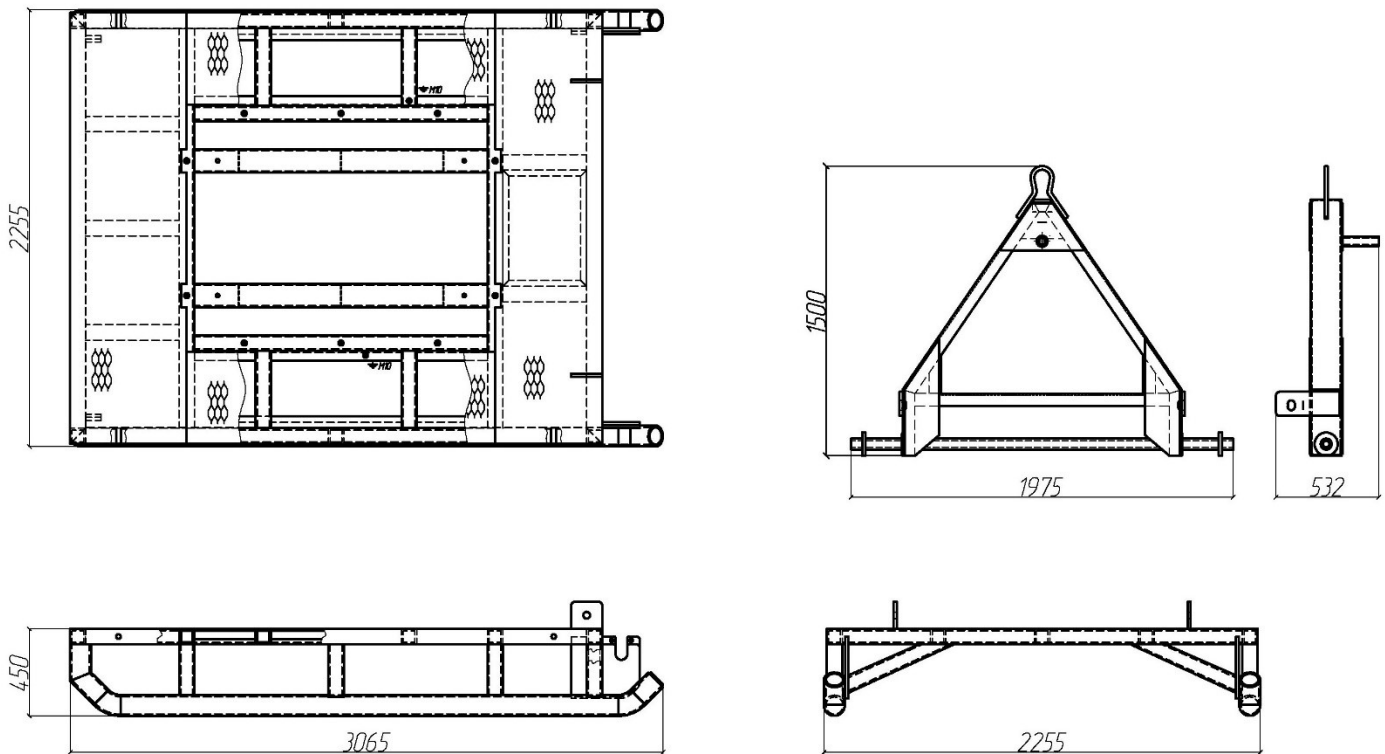
ЯКНО-6(10) со складывающейся мачтой и усиленными салазками



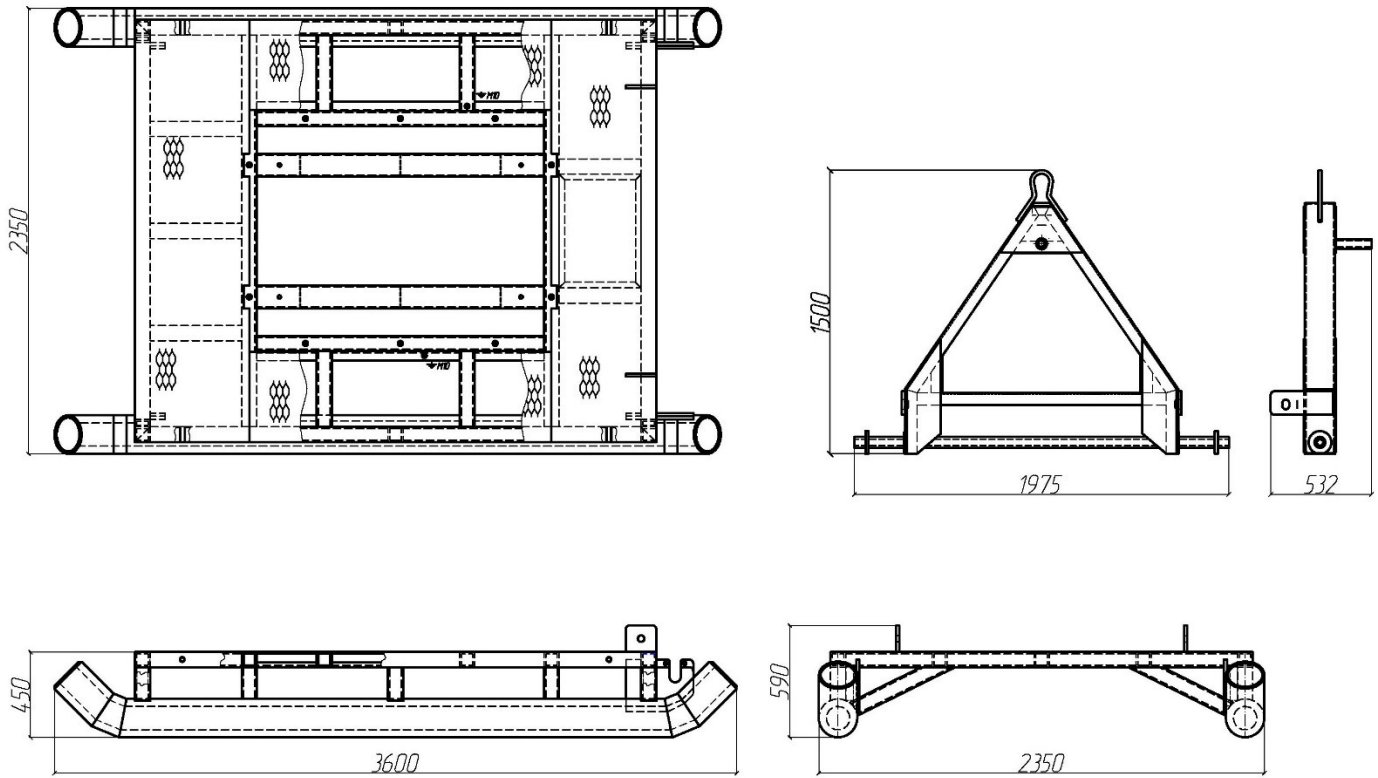
Салазки ЯКНО-0-Ст



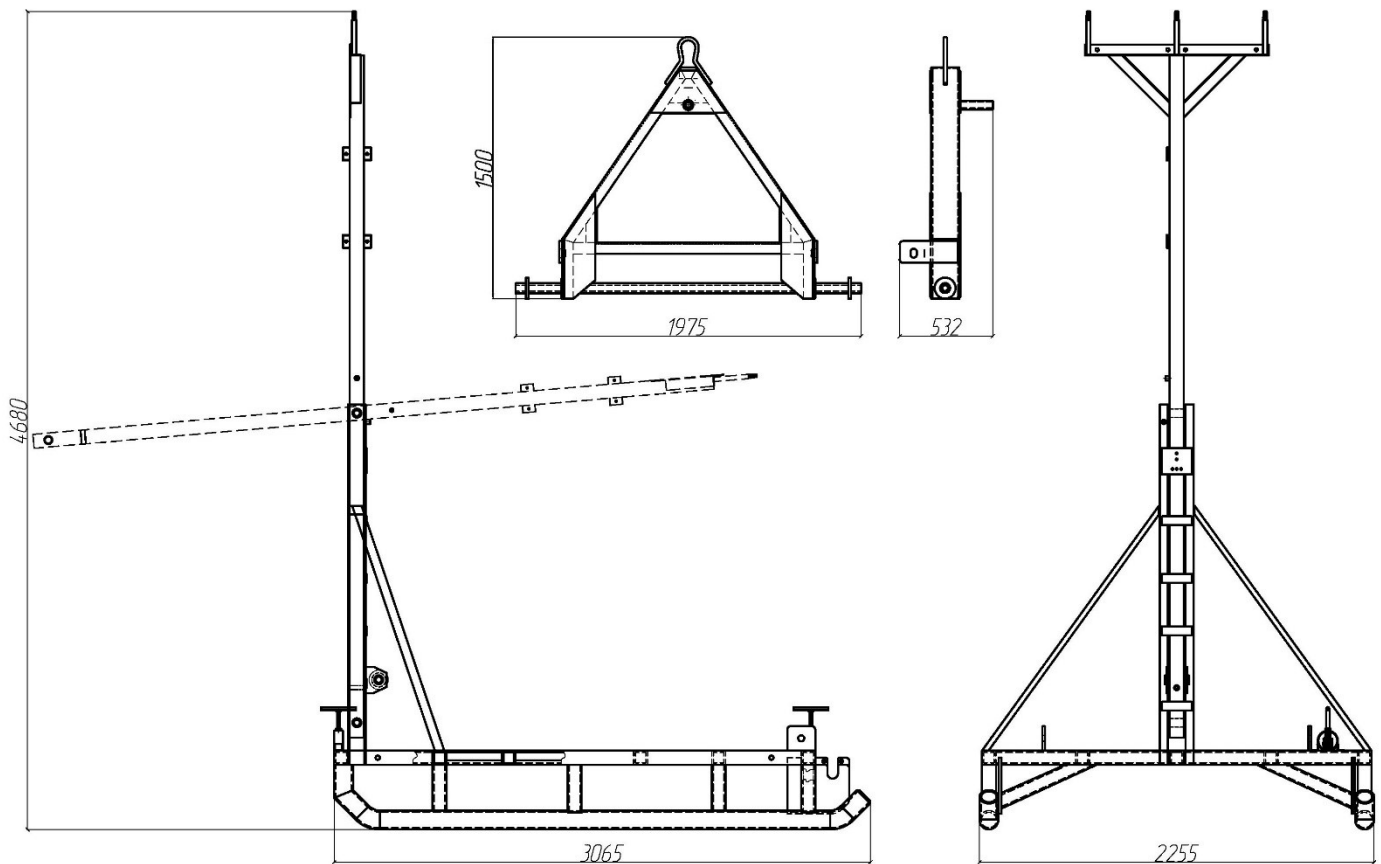
Салазки ЯКНО-1-Ст



Салазки ЯКНО-1-У



Салазки ЯКНО-2-Ст



Салазки ЯКНО-2-У

